

取扱店発注No.

# panthera U2 light 注文書

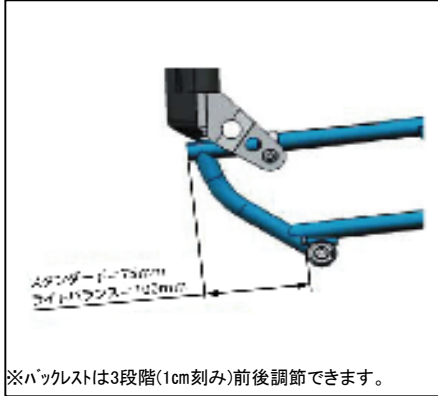
整理No.

受注No.

履歴を記録しますので可能な限りユーザー名をご記入下さい。

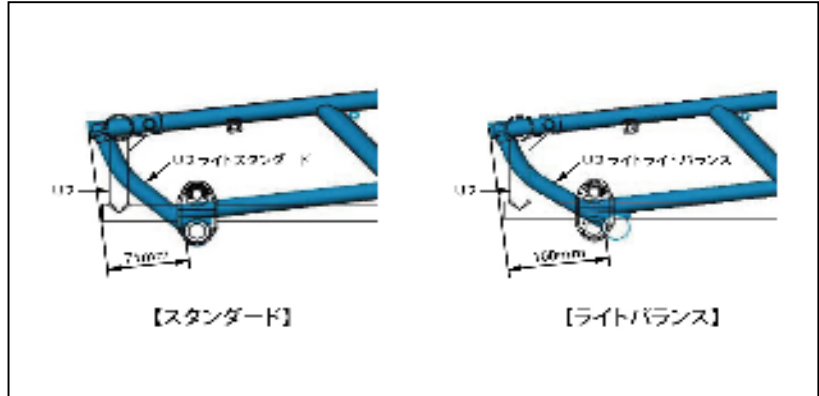
発注日	20 年 月 日	氏名	(フリガナ)
住所	〒	都道府県	市区郡
電話番号	—	携帯番号	—
備考			

【U2ライトの固定式車軸】



※バックレストは3段階(1cm刻み)前後調節できます。

【U2標準車軸位置との比較】



①標準装備:フレーム + 標準車輪(チタン製ハンドリム付) 538,000円(工具セット付)

フレームカラー	タイプ	車輪径	キャスタ	シート幅	バックレスト
<input type="checkbox"/> チタニウムグレー 0円	<input type="checkbox"/> スタンダード	<input type="checkbox"/> 24インチ	<input type="checkbox"/> 標準3インチ	<input type="checkbox"/> 33cm	<input type="checkbox"/> 25cm
<input type="checkbox"/> ブラック 0円	<input type="checkbox"/> ライトバランス	<input type="checkbox"/> 25インチ	S3用キャスタをご要望の場合にはお問合せ下さい。	<input type="checkbox"/> 36cm	<input type="checkbox"/> 30cm
<input type="checkbox"/> オプションカラー 別途見積	座面奥行35-46cm調節式	<input type="checkbox"/> 26インチ		<input type="checkbox"/> 39cm	<input type="checkbox"/> 35cm
※オプションカラーの納期についてはお問い合わせください。				<input type="checkbox"/> 42cm	
※背パイプ前から座面シート前端				<input type="checkbox"/> 45cm	

① 計 円

②オプション車輪

SPOX (24, 25, 26インチ) 標準タイプ  
 スポーカラー:  黒  赤 (24インチのみ)

<input type="checkbox"/> U2light用(軽量) チタン製ハンドリム付 標準装備	0円
<input type="checkbox"/> ハンドリム(ビニール)付 <input type="checkbox"/> テトラハンドリム(フォーム)付	0円

② 小計 0円

③フットレスト

<input checked="" type="checkbox"/> チタン製 標準装備	0円
<input type="checkbox"/> フットトレイ(樹脂製)	6,150円

③ 小計 円

④ブレーキ

<input checked="" type="checkbox"/> ハンドブレーキ 標準装備	0円
<input type="checkbox"/> 右操作 <input type="checkbox"/> 左操作	

④ 小計 0円

⑤側板

<input type="checkbox"/> U2light用 サイドガード カーボンファイバー製	63,500円
<input type="checkbox"/> サイドガード S3/U3	41,000円
<input type="checkbox"/> X用 サイドガード カーボンファイバー製	95,000円
<input type="checkbox"/> Small <input type="checkbox"/> Large	

⑤ 小計 円

⑥クッション

<input type="checkbox"/> 2.5cm	20,600円
<input type="checkbox"/> スタンダード(座面奥行40cm) <input type="checkbox"/> ショート(座面奥行35cm)	
<input type="checkbox"/> 5cm	20,600円
<input type="checkbox"/> スタンダード(座面奥行40cm) <input type="checkbox"/> ショート(座面奥行35cm)	

※(33cm幅はオプションタイプ)

⑥ 小計 円

⑦アクセサリ

<input type="checkbox"/> 転倒防止補助輪	53,000円
<input checked="" type="checkbox"/> U2light用 座面下小物入れ 標準装備	0円
<input type="checkbox"/> スポーガード(24インチのみ)	22,500円
<input type="checkbox"/> コー入 <input type="checkbox"/> クリア	
<input type="checkbox"/> フレームプロテクション @2,200 × 枚 = 円	
<input type="checkbox"/> アームフック	18,500円

⑦ 小計 円

※座面高の変更についてはお問い合わせください。

②~⑦ 計 円

①~⑦ 合計金額 円



パンテラ・ジャパン株式会社  
 〒311-4164 茨城県水戸市谷津町細田1-8  
 TEL. 029-257-2522 FAX. 029-257-2348

■取扱店記入欄

ご担当者名