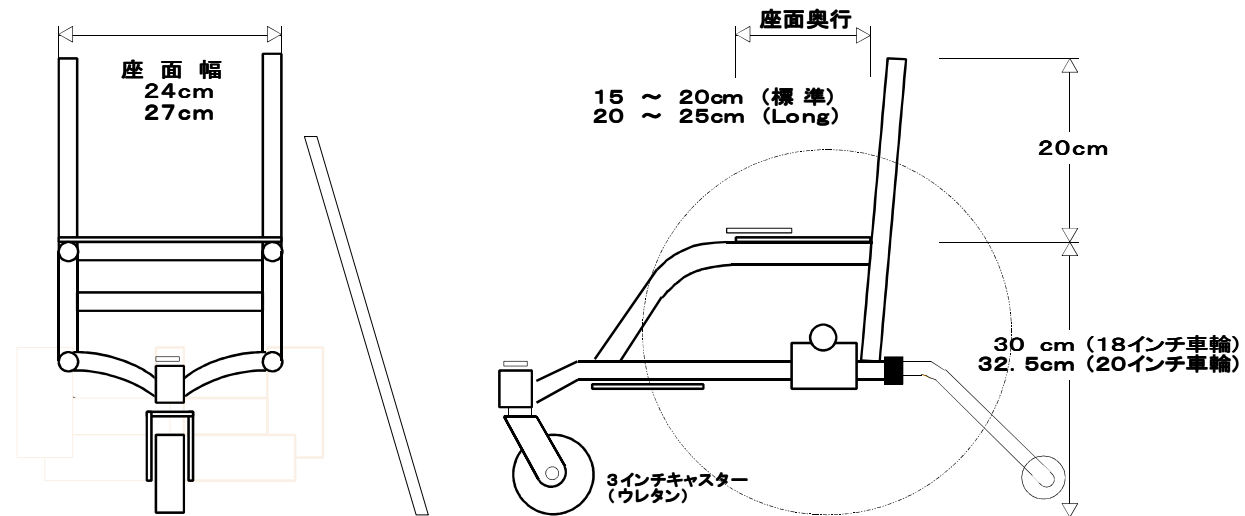


panthera Micro 注文書

履歴を記録しますので可能な限りユーザー名をご記入下さい。

発注日	20 年 月 日	氏名	(フリガナ)
住所	〒	都道府県	市区郡
電話番号	— — — — —	携帯番号	— — — — —
備考			



①標準装備:フレーム + 標準車輪		298,000円(工具セット付)	
フレームカラー	タイプ	車輪径	シート幅
<input type="checkbox"/> ブルー 0円	<input type="checkbox"/> スタンダード 座面奥行15-20cm	<input type="checkbox"/> 18インチ	<input type="checkbox"/> 24cm
<input type="checkbox"/> オフショーカー 別途見積	<input type="checkbox"/> ロング 座面奥行20-25cm	<input type="checkbox"/> 20インチ	<input type="checkbox"/> 27cm

※オフショーカーの納期についてはお問い合わせください。

① 計 円

②ブレーキ	
<input type="checkbox"/> ハイブレーキモードアヘッド 38,000円	
<input type="checkbox"/> ハイブレーキモードアヘッドと高さ調節式押し手片側セット 56,500円	

② 小計 円

③押し手	
<input type="checkbox"/> ミクロ用 押しハンドル 31,500円	
<input type="checkbox"/> 高さ調節式押し手片側 32,500円	

※高さ調節式押し手片側とブレーキをご注文の場合には、②ブレーキのハイブレーキモードアヘッドと高さ調節式押し手片側のセットをお選び頂きますとお得です

③ 小計 円

④クッション	
<input type="checkbox"/> 2.5cm 18,000円	
<input type="checkbox"/> ショート <input type="checkbox"/> ロング	
<input type="checkbox"/> 5cm 18,000円	
<input type="checkbox"/> ショート <input type="checkbox"/> ロング	

④ 小計 円

⑤アクセサリ	
<input checked="" type="checkbox"/> 転倒防止補助輪 0円	
<input type="checkbox"/> スクワッド(ロング入) 22,500円	
<input type="checkbox"/> フレームプロテクション @2,200 × 枚 = 円	

⑤ 小計 円

※座面高の変更についてはお問い合わせください。

②~⑤ 計 円

①~⑤ 合計金額 円



パンテラ・ジャパン株式会社
〒311-4164 茨城県水戸市谷津町細田1-8
TEL. 029-257-2522 FAX. 029-257-2348

■取扱店記入欄
ご担当者名