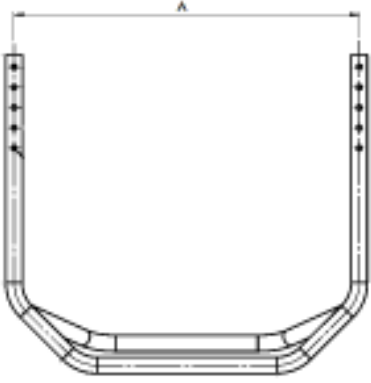

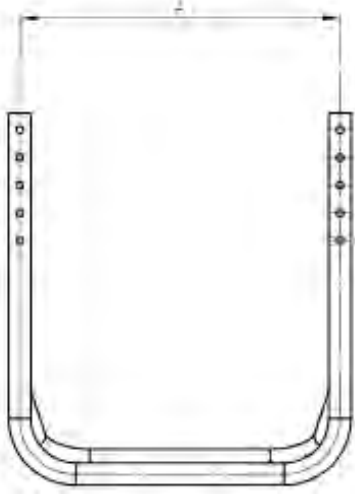

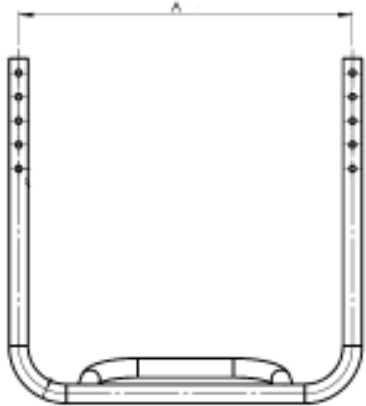



チタンフットレスト一覧表

下記の一覧表にて、各種フットレストの寸法（A）、適応するモデルと座幅をご確認頂けます。

<p>Footrest S2 - extended</p> <p>適応モデル S2,S2ショート,S2ショート&ロー</p> <table border="1" data-bbox="220 479 563 824"> <thead> <tr> <th>シート幅 (cm)</th> <th>A (mm)</th> </tr> </thead> <tbody> <tr> <td>33</td> <td>302</td> </tr> <tr> <td>36</td> <td>332</td> </tr> <tr> <td>39</td> <td>362</td> </tr> <tr> <td>42</td> <td>392</td> </tr> <tr> <td>45</td> <td>422</td> </tr> </tbody> </table>	シート幅 (cm)	A (mm)	33	302	36	332	39	362	42	392	45	422		
シート幅 (cm)	A (mm)													
33	302													
36	332													
39	362													
42	392													
45	422													
<p>Footrest U2</p> <p>適応モデル U2,U2light,X</p> <table border="1" data-bbox="220 1055 563 1400"> <thead> <tr> <th>シート幅 (cm)</th> <th>A (mm)</th> </tr> </thead> <tbody> <tr> <td>33</td> <td>229</td> </tr> <tr> <td>36</td> <td>259</td> </tr> <tr> <td>39</td> <td>289</td> </tr> <tr> <td>42</td> <td>319</td> </tr> <tr> <td>45</td> <td>349</td> </tr> </tbody> </table>	シート幅 (cm)	A (mm)	33	229	36	259	39	289	42	319	45	349		
シート幅 (cm)	A (mm)													
33	229													
36	259													
39	289													
42	319													
45	349													
<p>Footrest U2, small heel bow</p> <p>適応モデル U2,U2light,X</p> <table border="1" data-bbox="220 1675 563 2020"> <thead> <tr> <th>シート幅 (cm)</th> <th>A (mm)</th> </tr> </thead> <tbody> <tr> <td>33</td> <td>229</td> </tr> <tr> <td>36</td> <td>259</td> </tr> <tr> <td>39</td> <td>289</td> </tr> <tr> <td>42</td> <td>319</td> </tr> <tr> <td>45</td> <td>349</td> </tr> </tbody> </table>	シート幅 (cm)	A (mm)	33	229	36	259	39	289	42	319	45	349		
シート幅 (cm)	A (mm)													
33	229													
36	259													
39	289													
42	319													
45	349													

Footrest S2, small heel

bow

適応モデル

S2(std30-33cm),S2ショート

(std30-33cm),S2ショート&ロー

シート幅 (cm)	A (mm)
30	272
33	302
36	332
39	362

